



Long Life Reliability
does not cost the earth

**Connection
Systems**



**RED BOX
AVIATION**

RBL4000 MANUAL

LPA Connection Systems

Light & Power House, Saffron Walden, Essex, CB11 3AQ, UK

TEL: +44 (0)1799 512800 Email: enquiries@lpa-connect.com

Website: www.redboxaviation.com www.lpa-group.com

**Este manual de operação foi traduzido da versão original em inglês. Embora todos os esforços tenham sido feitos para garantir a precisão, recomendamos consultar a versão no idioma original para obter orientação definitiva. A LPA Industries não se responsabiliza por quaisquer erros ou discrepâncias que possam ter ocorrido durante o processo de tradução.*

**A LPA Industries reserva-se o direito de alterar ou modificar quaisquer projetos ou especificações deste documento sem aviso prévio, a fim de incorporar desenvolvimentos técnicos ou qualquer informação relevante.*

ÍNDICE

	Número de página
Informações sobre saúde e segurança / Antes do uso	1
Layout da embalagem / Conselhos gerais	2
Procedimento Operacional/Status de Carga	3
Pontos sobre estado de carga/recarga	4
Cuidados e manutenção/solução de problemas	5
Instruções de segurança	6
Garantia	7

IMPORTANTE: - SAÚDE E SEGURANÇA

Esses conjuntos de energia portáteis são projetados para fornecer energia CC instantânea muito alta por curtos períodos.

Eles são extremamente poderosos, utilizando tecnologia aeroespacial militar. Eles só devem ser usados por pessoal que tenha recebido instruções sobre os procedimentos operacionais corretos. O não cumprimento dos procedimentos corretos ou da não adoção das precauções adequadas pode causar danos aos sistemas elétricos, resultar em ferimentos ao operador ou danificar o equipamento.

AVISO- ANTES DE USAR

Reserve um tempo para ler, observar e compreender todos os procedimentos operacionais e informações de segurança incluídos, para garantir que todos os usuários do equipamento estejam totalmente cientes destas instruções. Mais informações estão na lateral da embalagem e os detalhes sobre o carregamento estão incluídos em um cartão separado para exibição na estação de carregamento. Mais informações sobre Saúde e Segurança estão na página 6. Se depois de estudar este manual houver algum ponto ou dúvida que você gostaria de levantar. Entre em contato com o departamento técnico da LPA.

LISTA DE CONTROLE

Lista de embalagem padrão (recomenda-se que você armazene embalagens).

1 desligado - Power Pack (RBL2500/4000)

1 desligado - Carregador de tensão CC controlado eletronicamente

1 off - Cabo de aeronave com conector de aeronave NATO de 3 pinos OU conjunto de cabo de clipe Croc

1 unidade - Manual de instruções e cartão da estação de carregamento

Outros cabos de conexão (disponíveis para encomenda)

Cada sistema foi testado antes do envio e possui número de série (favor registrar).

Certifique-se de que o carregador esteja equipado com um plugue CA adequado - caso contrário, consulte a página 6

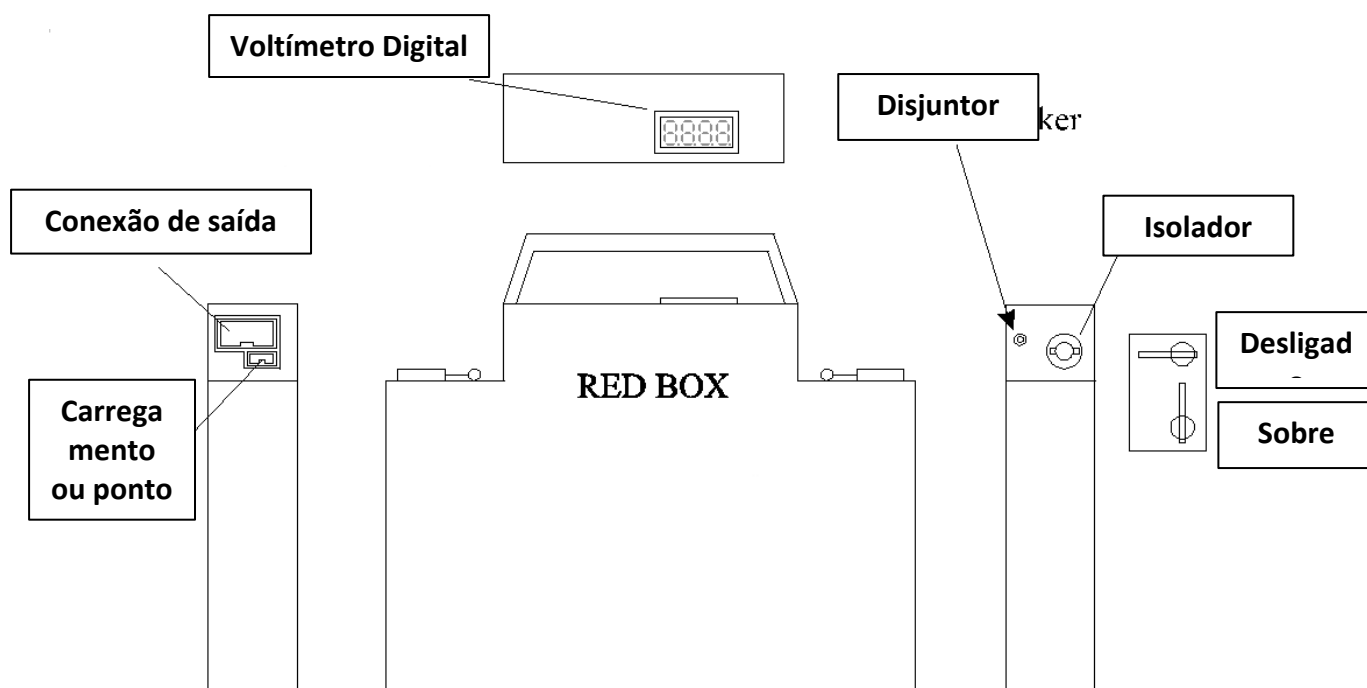
ANTES DE USAR

QUANDO RECEBER A GPU, CARREGUE TOTALMENTE POR NO MÍNIMO 24 HORAS

APÓS REALIZAR 2 OU 3 ARRANQUES, COM CARGA COMPLETA ENTRE, AS CÉLULAS SERÃO TOTALMENTE EXERCIDAS E NO ÓTIMO.

PARA MELHOR VIDA ÚTIL, LEIA AS INFORMAÇÕES DE CARREGAMENTO SEPARADAS E CERTIFIQUE-SE DE QUE ESTÃO EXIBIDAS NA ESTAÇÃO DE CARREGAMENTO.

LAYOUT DO RBL2500/4000



CONSELHO GERAL

A embalagem e o carregador são testados e verificados antes de serem enviados para você.

As baterias são classificadas como seguras para transporte aéreo. Este produto está em conformidade com os requisitos de teste para baterias de lítio na seção 38.8; Parte III; das Recomendações da ONU sobre o TRANSPORTE DE MERCADORIAS PERIGOSAS, Manual de testes e critérios, quarta edição revisada. (AT/SG/AG10/11/Rev.4)

Observe que esta fonte de alimentação utiliza baterias especiais especialmente projetadas para fornecer energia muito alta - elas são semelhantes às baterias de aeronaves.

Para obter o melhor desempenho deles, é essencial mantê-los com a carga mais alta possível, especialmente ao dar partida em motores grandes.

Essas baterias não são como as do tipo Ni Cad. Eles NÃO têm memória e não precisam ser alternados. Eles podem e devem ser recolocados no carregador o mais rápido possível após terem sido usados para dar partida no motor.

Mantenha o pacote carregado alto. Se possível, você pode manter o pacote permanentemente no carregador.

ARMAZENAMENTO - A unidade pode ser armazenada por longos períodos de tempo com autodescarga muito baixa. Se for armazenar por um período de tempo (um mês ou mais), carregue totalmente a unidade por 24 horas. A autodescarga exata depende da temperatura. Os detalhes estão disponíveis a pedido. **NUNCA** deixe a embalagem por qualquer período totalmente descarregada. Sempre recarregue o mais rápido possível para uma vida melhor.

Usando um líder de aeronave padrão

1. Verifique o status da cobrança. (Veja abaixo)
2. Certifique-se de que o pacote esteja DESLIGADO.
3. Selecione a tensão conectando o cabo Flying.

4. Conecte o cabo na aeronave.
5. Conecte o cabo na fonte de alimentação -**Se a campainha soar, desconecte os cabos e verifique as polaridades.**
6. Ligue o pacote quando instruído pelo controlador da cabine -**VERIFIQUE** a leitura de tensão na cabine.
A RESPONSABILIDADE PELA OPERAÇÃO PERMANECE NO COCKPIT EM TODOS OS MOMENTOS
7. Dê partida no motor conforme necessário.
8. Desligue o pacote (verifique primeiro com a cabine). Em seguida, desconecte-se da aeronave.

Se cabos tipo crocodilo “Jump Clip” estiverem sendo usados-

1. Verifique o status da cobrança. (Veja abaixo)
2. Certifique-se de que o pacote esteja DESLIGADO.
3. Selecione a tensão conectando o cabo Flying.
4. **PRIMEIRO verifique o Positivo e Negativo terminais.** Só então coloque os cabos de arranque nos terminais da bateria,
5. Insira o plugue na embalagem-
6. SE AVISO **Campainha SONS NÃO LIGUE** até ter certeza de que a fiação do sistema está correta. Mesmo que a campainha de advertência não soe - Verifique novamente se a polaridade está correta.
7. Se as conexões estiverem corretas, LIGUE a fonte de alimentação.
8. Dê partida no motor conforme necessário.
9. Ligue o motor para carregar a bateria interna.
10. DESLIGUE o conjunto de alimentação (verifique primeiro na cabine) e depois desconecte da aeronave ou veículo.

Coloque a GPU no carregador o mais rápido possível para proporcionar melhor vida operacional.

NOTA: se for recarregado regularmente em uma aeronave, o conjunto de energia deverá ser TOTALMENTE recarregado no carregador fornecido a cada 2 semanas ou mais.

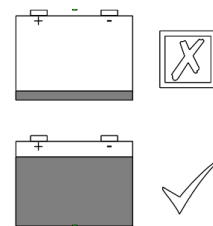
ESTADO DE CARGA

O estado de carga do pack pode ser obtido lendo o valor do voltímetro digital. A tensão mostrada é proporcional ao nível de carga da embalagem. Não é uma indicação da capacidade da embalagem.

- Desconecte todos os cabos do pacote.
- Ligue o pacote e leia o tensão.

**24,5 Volts = plano
(descarregado)**

**28Volts = totalmente
carregado**



NUNCA descarregue abaixo de FLAT

OBSERVAÇÃO:

- A fonte de alimentação deve ser mantida no carregador pelo menos até a luz flutuante acender. Se possível, a fonte de alimentação deve ser deixada permanentemente no carregador fornecido.
- **A capacidade operacional da unidade DEVE sempre ser determinada pelo operador antes do uso.**

Pontos importantes sobre o estado da carga

O estado de carga não é uma medida da CAPACIDADE da bateria.

Com um sistema de carregamento multiestágio, quando o carregador muda para FLOAT, o pacote tem aprox. 90% cobrado.

Isso pode ser usado como um guia - Se o carregador estiver no modo flutuante, o pacote deverá estar mais de 90% carregado.

RECARREGANDO.

- Conecte os conectores do cabo de alimentação emendado em cada carregador.
- Conecte o carregador a uma entrada CA de tensão ADEQUADA de 50 ou 60 Hz - (100 - 240) Volts
- LIGUE o carregador.
- Deixe o pacote no carregador até que a luz verde (Cheio) apareça - cerca de 90% da carga.
- Se possível, deixe o pacote conectado ao carregador para carregar totalmente (100%). Isso pode levar várias horas

O carregador só pode ser deixado conectado COM A ENERGIA REDESOBRE por longos períodos de tempo.

Nenhum dano ocorrerá - Isso é bom para a saúde da matilha

- Para desconectar - DESLIGUE o carregador e a alimentação CA.
- Desconecte o cabo do carregador da fonte CA e remova-o da embalagem.

**Quando em uso regular, recarregue por um período contínuo de 24 horas
(A cada 2 semanas)**

Pontos na recarga

- **Não** deixe os carregadores conectados à embalagem e **NÃO LIGADO**.
- Use os carregadores controlados por tensão fornecidos pela LPA. É definido especificamente para essas células.
- **NUNCA** dê partida ou dê partida em um motor com o carregador conectado.
- Garantir um fornecimento de eletricidade de boa qualidade. Se você estiver operando em um país com inconsistências elétricas, instale um condicionador de energia para fornecer energia limpa e regulada.
- O pack pode ser recarregado a partir de uma Aeronave ou Veículo com interface adequada, a critério dos operadores - Entre em contato com a LPA para maiores informações.
- Não há efeito de memória com esses tipos de células, como acontece com os Ni Cads. Eles podem ser recarregados a qualquer momento. Não é necessário andar de bicicleta, portanto recarregue-se o mais rápido possível.
- A fonte de alimentação pode ser ligada durante o carregamento.
- Se, por qualquer motivo, **o pacote descarrega abaixo de 24 volts (no modo 24 V) ou 12 volts (no modo 12 V) (exceto na inicialização) – Ele deve ser recarregado imediatamente e deixado em carga continuamente por um período de 24 horas**

Consistentemente SUBCARGA o pacote pode levar a menor desempenho e vida útil.

CUIDADOS E MANUTENÇÃO

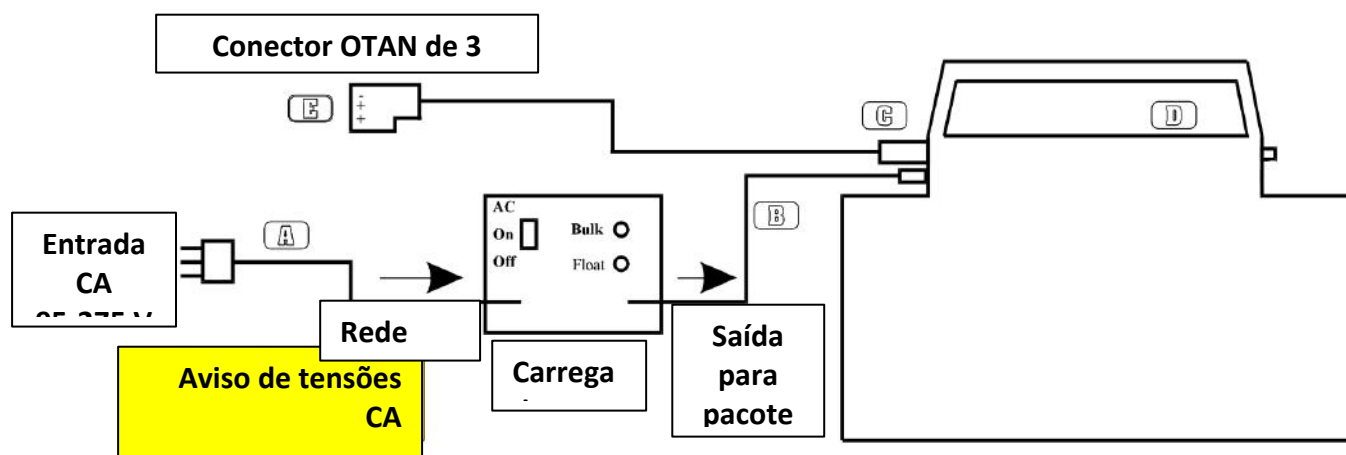
NUNCA exponha a embalagem a temperaturas extremas. Não deixe exposto ao sol direto. No FRIO EXTREMO leve a embalagem com você e mantenha-a aquecida até a hora de usar.

A fonte de alimentação não necessita de manutenção durante a sua vida útil, a não ser o carregamento.

Quando as células internas finalmente precisarem ser substituídas, ligue para a LPA ou agente para serviço.

SOLUÇÃO DE PROBLEMAS

O diagrama e a tabela abaixo podem ser usados para encontrar falhas. Se houver alguma dúvida, entre em contato com um engenheiro elétrico qualificado. Se a unidade não carregar. - Verifique se a alimentação do carregador está boa e também os disjuntores da embalagem. Qualquer dúvida consulte a LPA para aconselhamento.



Com um voltímetro adequado verifique as tensões nos pontos indicados.

Qualquer dúvida - Contate um Engenheiro Eletricista Qualificado.

Todos os valores na tabela pressupõem que o pack e o carregador estão ligados e que o pack está totalmente carregado.

Sem carregador		-	-	0	0	0	Falha na fiação interna	*
Sem saída		-	-	0	27	0	Falha na fiação interna	*
		-	-	27	27	0	Falha no condutor de saída	A
Com carregador conectado	Volume	100-240	0	0	0	0	Falha no carregador interno	B
Sem cobrança	Volume	100-240	28	28	28	28	Reinicializar disjuntores	C
	Flutuador	100-240	0	0	0	0	Falha no carregador interno	B
	Flutuador	100-240	28	28	28	28	Reinicializar disjuntores	C

Se a unidade não estiver totalmente carregada, valores diferentes aparecerão. - Entre em contato com a LPA para obter orientação

- Verifique o cabo de saída quanto a quebras ou danos. Verifique as conexões na OTAN, especialmente no 3º Pin.
- Falha no carregador interno Certifique-se de que o interruptor de alimentação VERMELHO esteja aceso. Caso contrário, verifique a alimentação - Desconecte o carregador da CA. - Com o carregador conectado à embalagem, o LED Float verde deve acender. Caso contrário, verifique a conexão do plugue do carregador.
- A energia está fluindo do carregador para o conjunto, mas não está carregando as células - Reinicialize o disjuntor. (Empurre)

IMPORTANTE: CUIDADOS COM SAÚDE E SEGURANÇA NO TRABALHO.

Esses conjuntos de energia portáteis são projetados para fornecer energia CC instantânea muito alta por curtos períodos.

Eles são extremamente poderosos, utilizando tecnologia aeroespacial militar. Eles só devem ser usados por pessoal que tenha recebido instruções sobre os procedimentos operacionais corretos. O não cumprimento dos procedimentos corretos ou da não adoção das precauções adequadas pode causar danos aos sistemas elétricos, resultar em ferimentos ao operador ou danos ao equipamento.

ANTES DE USAR

Leia, observe e compreenda os procedimentos operacionais, NOTAS DE ORIENTAÇÃO E MANUAIS e certifique-se de que todos os usuários do equipamento estejam totalmente cientes destas instruções. Leia TAMBÉM as instruções na lateral da embalagem.

SEGURANÇA

1. Quando não estiver em uso, sempre desconecte os cabos removíveis da fonte de alimentação.
2. Nunca provoque curto-circuito no equipamento - verifique se os terminais da bateria a bordo ou cabos desencapados, etc., não estão tocando a aeronave ou veículo.
3. Sempre tenha extremo cuidado ao conectar a outras baterias (partida auxiliar). **VERIFIQUE se o Tensão E polaridades estão corretas. Sempre verifique novamente.**
4. Nunca, em nenhuma circunstância, aumente a carga do conjunto de energia.
5. Use apenas o carregador fornecido pela LPA. Ele é configurado e regulado para maximizar a vida útil da bateria e foi projetado para não sobrecarregar.

IMPORTANTE

Ao usar ou carregar o pacote LEMBRE-SE

- **NUNCA** Carga de reforço - as células serão destruídas.
- **NUNCA** Deixe a embalagem descarregada - recarregue o mais rápido possível.
- **NUNCA** Tente usar a chave isoladora como chave de partida.
- **NUNCA** Tente dar partida em uma aeronave com o motor emperrado ou com o motor de partida em curto.
- **NUNCA** Comece com o carregador conectado.

TRANSPORTE

NUNCA-Transporte o pacote em uma aeronave, a menos que esteja bem amarrado e o cabo Fly esteja desconectado.

SEGURANÇA DO CARREGADOR

O carregador é fabricado no Reino Unido de acordo com os padrões BS e, portanto, possui as seguintes cores de fio no cabo de entrada:

O fio colorido AZUL é NEUTRO

O fio colorido MARROM é AO VIVO

O fio colorido VERDE/AMARELO é a Terra.

- O aparelho deve estar ligado à terra.
- O carregador RE destina-se apenas a uso interno - NÃO exponha à chuva ou umidade excessiva.
- Se o fusível falhar no aparelho, deve ser substituído por um fusível do mesmo valor.
- Não há peças que possam ser reparadas pelo usuário no carregador.
- NÃO abra - Há uma potência muito alta no interior.

PESO

- A fonte de alimentação é pesada – manuseie-a com cuidado.

1 ANO DE GARANTIA

Garantia limitada e limitação de responsabilidade (incluindo limitação de danos consequenciais)

- (a) LPA Industries Ltd (Vendedor) garante que as mercadorias estão livres de defeitos de materiais e de fabricação do vendedor.
- (b) A garantia estabelecida em (a) acima (a “Garantia”) será aplicada somente em favor do comprador e expirará no último dia de um período de um ano a partir da data de entrega das mercadorias do vendedor ao comprador.
- (c) A Garantia está expressamente sujeita às seguintes disposições:
 - 1. A Garantia não se aplicará a quaisquer mercadorias que tenham sido reparadas, alteradas ou abertas por qualquer pessoa que não seja o vendedor, ou seuscessionários, de qualquer forma que, na opinião do vendedor, afete a estabilidade, confiabilidade ou desempenho, nem a quaisquer mercadorias que foram submetidos a uso irracional, negligência ou acidente, nem especificamente à capacidade das baterias, salvo quando relacionado a defeitos de materiais ou de fabricação do vendedor, nem a quaisquer bens que não tenham sido usados de acordo com as instruções impressas do vendedor, nem a quaisquer bens que tenham sido danificados devido ao seu uso ou ao uso de quaisquer outros materiais ou equipamentos.
 - 2. A extensão da responsabilidade do vendedor por qualquer violação da Garantia será limitada à reparação ou substituição (qualquer uma das duas, o vendedor, a seu próprio critério, escolherá) quaisquer defeitos nas mercadorias atribuíveis à mão de obra ou materiais do vendedor, pelo vendedor, por conta e risco do comprador. Desde que a Garantia não seja eficaz a menos que o vendedor receba uma reclamação por escrito no prazo de 30 dias após a descoberta do defeito. O vendedor não terá qualquer obrigação de aceitar mercadorias, a menos que as disposições estabelecidas no subparágrafo (1) tenham sido integralmente cumpridas. Qualquer mercadoria devolvida ao vendedor deverá ser devolvida expressamente, à porta da fábrica do vendedor, às custas do comprador. Quaisquer mercadorias devolvidas ou substituídas pelo vendedor serão garantidas pelo prazo restante desta Garantia. A solução acima mencionada é expressamente acordada como a única e exclusiva solução para a violação da Garantia, de acordo, sem limitação, à generalidade do acima exposto. O vendedor não será obrigado de forma alguma, em caso de violação da referida Garantia, a devolver qualquer parte do preço de compra das mercadorias ou a dar crédito por quaisquer pagamentos recebidos.
 - 3. A Garantia anterior substitui todas as outras garantias (exceto de título) expressas, implícitas (incluindo, sem limitação, as garantias de comercialização e adequação a qualquer finalidade específica) ou estatutárias e todas as outras responsabilidades (contrato, ato ilícito ou de outra forma, incluindo, sem limitação, negligência), o vendedor não oferece nenhuma garantia expressa, implícita ou estatutária a qualquer pessoa ou entidade que não seja o comprador. Em nenhum caso o vendedor será responsável por lucros cessantes ou qualquer outro dano incidental, consequential ou especial resultante de quaisquer defeitos nas mercadorias ou de qualquer violação da Garantia.



LPA Connection Systems

Light & Power House

Shire Hill

Saffron Walden

Essex, UK

CB11 3AQ

+44 (0)1799 512800

enquiries@lpa-connect.com

www.redboxaviation.com

www.lpa-group.com

